



КЛАПАН ЭЛЕКТРОМАГНИТНЫЙ НОРМАЛЬНО ЗАКРЫТЫЙ

21W3KB190
÷
21W7KB500

Клапаны электромагнитные нормально закрытые моделей 21W3...21W7...применяются для автоматического перекрытия потоков воды, воздуха, пара, продуктов переработки нефти и др. жидких и газообразных сред (см. ниже таблицу применяемости).

Максимально допустимое давление на входе :

G 3/4" – G 1" (DN 20 – DN 25) 25 bar (25 кгс/см²)

G 1 1/4" – G 2" (DN 32 – DN 50) 16 bar (16 кгс/см²)

Минимальный перепад давления между входом и выходом : 0,2 bar (0,2 кгс/см²)

Максимальная вязкость : 12 сСт

Напряжение питания, V: ~12, 24,48, 110, 220, 230 (50Hz)
–12, 24, 48

Температура окружающей среды :

электромагнит класса F – 10 + 60 °С

электромагнит класса H – 10 + 80 °С

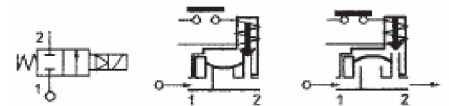


Таблица применяемости

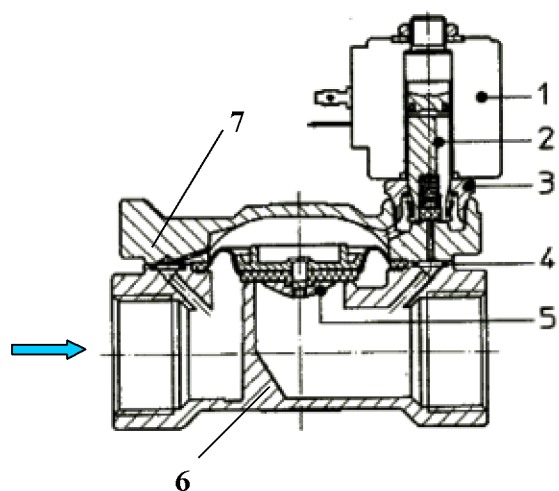
Материал мембраны	Температура	Среда
B=NBR (нитрил-бутадиеновый каучук)	– 10 + 90 °С	Вода, воздух, минеральные масла, природный газ, нефтепродукты и др.
E=EPDM (этилен-пропиленовый каучук)	– 10 + 140 °С	Горячая вода, пар, воздух, кислоты, щелочи. Не стоек к нефтепродуктам.
V=FKM (фторэластомер, витон)	– 10 + 140 °С	Горячая вода, воздух с маслами, бензин, диз.топливо, кислород, нефтепродукты и др.

Спецификация

Присоединение	DN мм	Код	Диаметр отверстия, мм	Kv, l/min	Потребляемая мощность, Вт	Рабочее давление, bar		
						ΔPmin	ΔPmax = Pвх – Pвых	
							Переменный ток	Постоянный ток
G 3/4"	20	21W3KB190	19	140	8	0,2	16	16
G 1"	25	21W4KB250	25	190			10	10
G 1 1/4"	32	21W5KB350	35	400			10	10
G 1 1/2"	40	21W6KB400	40	520			10	10
G 2"	50	21W7KB500	50	750			10	10

При использовании различных материалов мембраны буква в коде, выделенная жирным шрифтом, меняется согласно таблице применяемости.

Применяемые материалы

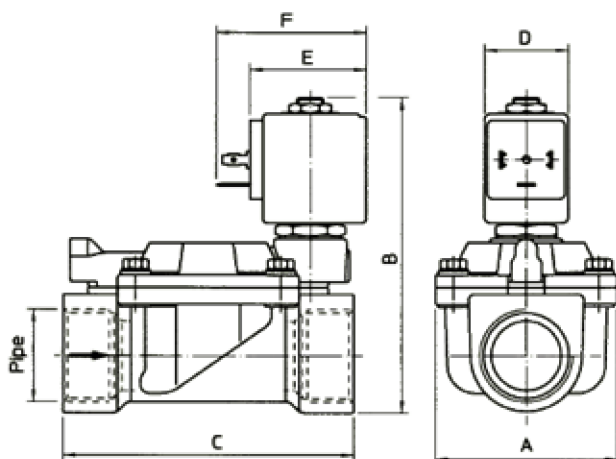


Корпус (6), крышка (7)
 Арматурная трубка (3)
 Плунжер (2)
 Пружина
 Мембрана (5)

латунь UNI EN 12165 CW617
 нержавеющая сталь AISI серии 300
 нержавеющая сталь AISI серии 400
 нержавеющая сталь AISI серии 300
 NBR, EPDM, FKM

Габаритные размеры

мм



Код	DN мм	A	B	C	D	E	F
21W3KB190	20	65	105	104	30	42	54
21W4KB250	25		112				
21W5KB350	32	98	125	144			
21W6KB400	40	118	141	172			
21W7KB500	50	118	141	172			



CE Approval

(Pressure Equipment Directive 97/23/CE)

for S.V. 21W5÷21W7

С полным ассортиментом продукции компании **ODE Srl** можно ознакомиться на сайте www.ode.it